



STAR GATE
Implant Super Structure

セミオーダーチタンベース

Titanium Base

NEW

カフの高さ

カフの高さを0.5mm～ご指定いただけます。

角度補正

ベースの角度をご指定いただけます。

フレアの直径

マージンの直径をご指定いただけます。

歯肉貫通部

レスカントゥアーまたはストレートタイプの選択が可能です。

CAD/CAM セミオーダーチタンベース (スクリュー付属)

● 適応症例

- ・単独歯欠損補綴または複数歯欠損補綴に使用
- ・セメント固定式
- ・スクリュー固定式(補綴物一体型)

● 納期

- ・DTIに指示書受信日を含む3営業日後に技工物をDTIより発送いたします。

● 材料

- ・チタン合金 TI-6AL-4V (64チタン)

● スクリュー

- ・各システムのSTARGATEオリジナルスクリュー付属

● ドライバー

- ・各システムのドライバー使用

● 締結トルク値

- ・各システムの締結トルク値

お問合せ

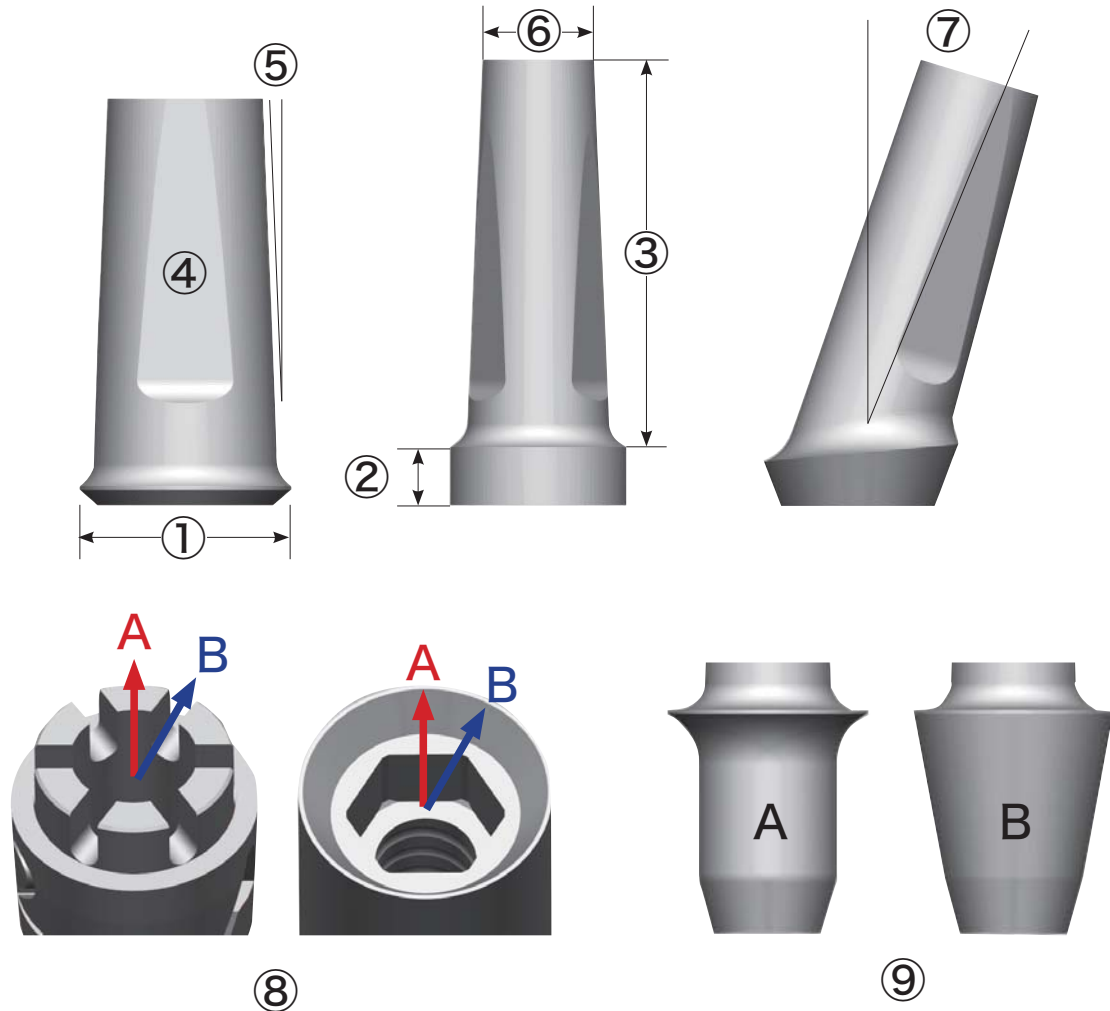
DTI / STAR GATE CENTRAL OFFICE (DTI宇都宮)

〒320-0026 栃木県宇都宮市馬場通り2-1-1 NOF宇都宮ビル7F
TEL. 0120-418-325 FAX. 028-612-2106
E-mail : sg@dti-stargate.co.jp
Website URL. www.dti-cadcam.com/



セミオーダー チタンベース

- 対応インプラントシステム：チタンベースとチタンカスタムベースに掲載されているラインナップです。
- 下記の①～⑨の変更が可能です。



- | | | | |
|--------------------|----------|------------|--------------|
| ①フレア直径（プラットフォーム≤①） | ⑤軸面テーパ | ⑧ベース傾斜方向 | ⑨歯肉貫通部の形状 |
| ②カフ高さ（最小0.5mm） | ⑥ベース上部直径 | A: 面に対して傾斜 | A: レスカウントゥアー |
| ③ベース高さ（②+③=最大15mm） | ⑦ベース傾斜角度 | B: 角に対して傾斜 | B: ストレート |
| ④カット面の有無（無し/1面/2面） | | | |

※インプラントシステム、プラットフォーム経によっては、設計したサイズで作製できない場合があります。
※支台の角度補正は可能ですが、スクリュー アクセスホールの角度補正はできません。

ご注文方法

① FAX から発注

セミオーダーチタンベース専用技工指示書にて発注をお願いします。

- ・発注先 DTI / STARGATE CENTRAL OFFICE (DTI 宇都宮)
- TEL.0120-418-325 FAX.028-612-2106

② web から発注

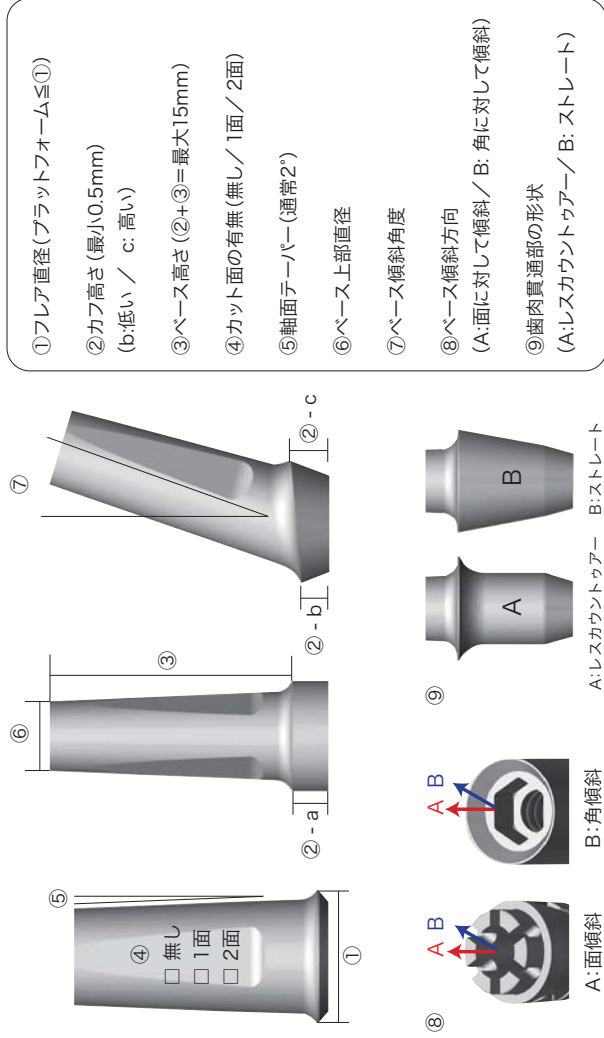
データ送信システム内から発注が可能です。

データ送信システムのアカウント登録につきましては、DTI のホームページをご覧ください。

※チタンベースは歯科医師が発行する指示書によって製作する技工物です。発注にあたっては、DTI への再委託につき、歯科医師の了承のうえ専用技工指示書の必要事項を必ずご記入ください。

太枠内は必須項目です

● ご依頼日		年	月	日
フリガナ 患者様名	様 性別 (男 ・ 女) 年齢 (才)			
請求先	<input type="checkbox"/>	□ の欄に □ を付けてください。(請求先に□が無い場合は、納品先に請求させていただきます)		
	<input type="checkbox"/>	歯科医院名	様	
	<input type="checkbox"/>	住所 〒	担当	様
TEL:		FAX:		
技工所名	様			
住所 〒	<input type="checkbox"/>	担当	様	
TEL:		FAX:		



設計指示詳細

受託歯科技工所(模型送付先): DTI / STARGATE CENTRAL OFFICE
 住所: 〒320-0026 栃木県宇都宮市馬場通り2-1-1 NOF宇都宮ビル7F
 TEL: 0120-418-325 FAX: 028-612-2106 email: sgcco@dti-stargate.co.jp
 受託歯科技工所: S.P.D.L. (SP Dental Laboratory) ミリングセンター

● 設計 [技工物: セミオーダー チタンベース/金属材料: チタン合金 Ti-6Al-4V(64チタン) 承認番号 222AIBZX00037000]

部位	メーカー/システム	径タイプ	①フレア			②カフ			③高さ	④カット面	⑤テーパ	⑥直径	⑦傾斜角度	⑧傾斜方向	⑨形状
			a	b	c	a	b	c							
						a	mm		<input type="checkbox"/> 無し <input type="checkbox"/> 1面 <input type="checkbox"/> 2面	°		mm	<input type="checkbox"/> A <input type="checkbox"/> B	<input type="checkbox"/> A <input type="checkbox"/> B	
						a	mm		<input type="checkbox"/> 無し <input type="checkbox"/> 1面 <input type="checkbox"/> 2面	°		mm	<input type="checkbox"/> A <input type="checkbox"/> B	<input type="checkbox"/> A <input type="checkbox"/> B	
						a	mm		<input type="checkbox"/> 無し <input type="checkbox"/> 1面 <input type="checkbox"/> 2面	°		mm	<input type="checkbox"/> A <input type="checkbox"/> B	<input type="checkbox"/> A <input type="checkbox"/> B	
						a	mm		<input type="checkbox"/> 無し <input type="checkbox"/> 1面 <input type="checkbox"/> 2面	°		mm	<input type="checkbox"/> A <input type="checkbox"/> B	<input type="checkbox"/> A <input type="checkbox"/> B	
						a	mm		<input type="checkbox"/> 無し <input type="checkbox"/> 1面 <input type="checkbox"/> 2面	°		mm	<input type="checkbox"/> A <input type="checkbox"/> B	<input type="checkbox"/> A <input type="checkbox"/> B	