



STAR GATE
Implant Super Structure

SG チタンベース

Titanium Base



カフの高さ

カフの高さをご指定いただけます。

フレアの直径

マージンの直径をご指定いただけます。

歯肉貫通部

レスカウントゥアーまたはストレートタイプの選択が可能です。

角度補正

ベースの角度をご指定いただけます。

CAD/CAM SG チタンベース (スクリュー付属)

● 適応症例

- ・単独歯欠損補綴または複数歯欠損補綴に使用
- ・セメント固定式
- ・スクリュー固定式(補綴物一体型)

● 納期

- ・DTIに指示書受信日を含む1~3営業日後に技工物をDTIより発送いたします。

● 材料

- ・チタン合金 TI-6AL-4V(64チタン)

● スクリュー

- ・各システムのSTARGATEオリジナルスクリュー付属

● ドライバー

- ・各システムのドライバー使用

● 締結トルク値

- ・各システムの締結トルク値

お問合せ

DTI / STAR GATE CENTRAL OFFICE (DTI宇都宮)

〒320-0026 栃木県宇都宮市馬場通り2-1-1 NOF宇都宮ビル7F

TEL. 0120-418-325 FAX. 028-612-2106

E-mail : sg@dti-stargate.co.jp

Website URL. www.dti-cadcam.com/



SG チタンベース

●使用方法

ジルコニアまたはプレスセラミックスなどでスクリー固定式の補綴物を作製する際に使用します。現在お持ちの CAD/CAM でジルコニアアバットメントや補綴物一体型のアバットメントが作製可能です。

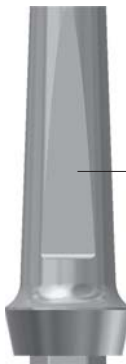


●ミリング例



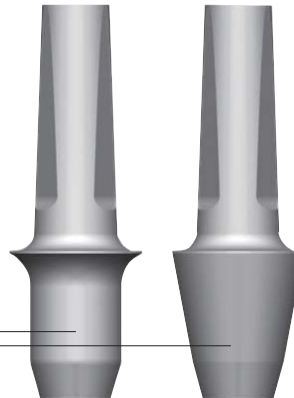
スタンダード チタンベース

ジルコニアの厚みを確保できる (シャンファー幅 0.5mm) フレア
ジルコニアの接着面積を最大限に確保する最小のカフ
10mm のベース部で接着面積が広く、2度のテーバーを付与



スライスカット面による回転防止機構
により上部構造材料と確実な嵌合

歯肉の形状に合わせ、レスカントゥアー
またはストレート形状を選択可能



上部修復材料には、DTI が提供するジルコニア全てが使用できます。症例に応じてご選択ください。

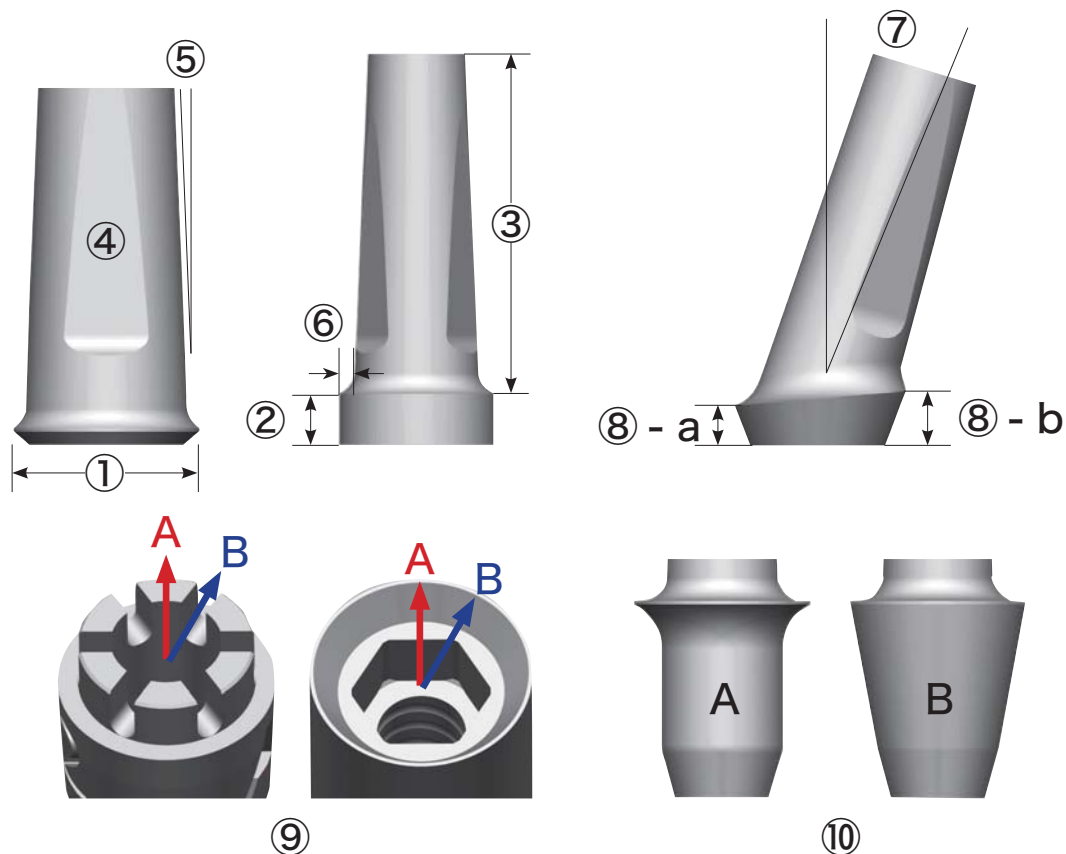
※ DTI では、チタンベースを使用したジルコニアベースやインプラント上部構造のミリングが可能です。



●種類

- スタンダード チタンベース 【変更なし】・・・1 営業日
- メゾブロック用 チタンベース 【変更なし】・・・1 営業日
- セミカスタム チタンベース 【①～⑥、⑩の変更】・・・2 営業日
- アングルド チタンベース 【①～⑩（⑦⑧⑨を含む）の変更】・・・3 営業日

●下記の①～⑩の変更が可能です。



①フレア直径（プラットフォーム≦①）	【スタンダード：P4.5 参照】	⑧カフ高さ（傾斜）
②カフ高さ	【スタンダード：P4.5 参照】	⑨ベース傾斜方向
③ベース高さ（② + ③ = 最大 15mm）	【スタンダード：10mm】	A: 面に対して傾斜
④カット面の有無（無し / 1 面 / 2 面）	【スタンダード：2 面】	B: 角に対して傾斜
⑤軸面テーパー	【スタンダード：2°】	⑩歯肉貫通部の形状
⑥シャンファーク幅	【スタンダード：0.5mm】	A: レスカウントゥアー
⑦ベース傾斜角度	【通常：17°】	B: ストレート

※インプラントシステム、プラットフォーム経によっては、設計したサイズで作製できない場合があります。
 ※支台の角度補正は可能ですが、スクリュー アクセスホールの角度補正はできません。

■ご注文方法

① FAX から発注

SG チタンベース専用技工指示書にて発注をお願いします。
 ・発注先 DTI / Tokyo OFFICE (DTI 錦糸町)
 TEL.03-5610-3680 FAX.03-5610-3681

② web から発注

データ送信システム内から発注が可能です。
 データ送信システムのアカウント登録につきましては、DTI のホームページをご覧ください。

※チタンベースは歯科医師が発行する指示書によって製作する技工物です。発注にあたっては、DTI への再委託につき、歯科医師の了承のうえ専用技工指示書の必要事項を必ずご記入ください。

スタンダード チタンベース

メーカー	システム	径タイプ	基本フレア	基本カフ	スクリュー形状	
BIOHORIZONS	Internal	3.0	4.5mm	1.3mm	Hex 1.25mmD	
		3.5	4.0mm	0.2mm		
		4.5	4.5mm	0.2mm		
		5.7	5.8mm	0.4mm		
		ノンエンゲージ	3.5	4.3mm		0.5mm
			4.5	4.5mm		0.2mm
			メソブロック用	3.5		4.3mm
	4.5	5.3mm		0.5mm		
	5.7	6.5mm		0.5mm		
Tissue Level	3.5	4.75mm	0.3mm			
	4.5	5.8mm	0.3mm			
	5.7	7.0mm	0.3mm			
camlog	camlog	3.3	4.5mm	1.0mm	Hex 1.25mmD	
		3.8	4.5mm	0.5mm		
		4.3	4.5mm	0.5mm		
		5.0	5.0mm	0.5mm		
		ノンエンゲージ	3.3	4.5mm		1.0mm
			3.8	4.5mm		0.5mm
			4.3	4.5mm		0.5mm
	5.0		5.0mm	0.5mm		
	camlog プラットフォームスイッチ	メソブロック用	3.8	4.0mm		0.5mm
4.3			4.5mm	0.5mm		
5.0			5.2mm	0.5mm		
DENTSPLY	ASTRA TECH OsseoSpeed	Aqua		4.7mm	1.3mm	Hex 1.25mmD
		Lilac		4.7mm	1.4mm	
		ノンエンゲージ	Aqua	4.7mm	1.3mm	
			Lilac	4.7mm	1.4mm	
		メソブロック用	Aqua	4.5mm	1.5mm	
			Lilac	5.1mm	1.4mm	
		Uni20°		4.8mm	1.1mm	
	Uni45°		4.8mm	1.1mm		
	ASTRA TECH EV	3.6	4.4mm	1.1mm		
		4.2	4.7mm	1.0mm		
		4.8	4.7mm	0.9mm		
		5.4	4.8mm	0.75mm		
		メソブロック用	3.6	4.1mm	1.6mm	
			4.2	4.7mm	0.9mm	
			4.8	5.0mm	0.9mm	
5.4	5.5mm		1.1mm			
FRIALIT / XiVE	3.8	※1				
	4.5					
	5.5					
KYOCERA	POI-EX	3.7	※1			
		4.2				
		4.7				

※1 詳細につきましては、お問い合わせください。納期など変更になる場合がございます。TEL: 0120-418-325

メーカー	システム	径タイプ	基本フレア	基本カフ	スクリュー形状		
Nobel Biocare	Nobel Active Tapered CC Parallel CC	NP		4.6mm	1.1mm	ユニグリップ	
		RP		4.8mm	1.0mm		
		ノンエンゲージ	NP	※1			
			RP	※1			
		メゾブロック用	NP	4.5mm	0.9mm		
	RP		4.6mm	1.0mm			
	Nobel Replace	NP		4.8mm	1.0mm		
		RP		4.8mm	0.5mm		
		WP		5.0mm	0.5mm		
		ノンエンゲージ	NP	※1			
			RP	※1			
	WP		※1				
	Branemark	NP		4.5mm	1.0mm		
		RP		5.0mm	1.0mm		
		WP		6.0mm	1.0mm		
ノンエンゲージ		NP	4.5mm	1.0mm			
		RP	5.0mm	1.0mm			
		WP	6.0mm	1.0mm			
メゾブロック用		RP	5.1mm	0.6mm			
Multi-unit Abutment	4.8		5.0mm	0.7mm			
straumann	Bone Level	NC3.3		4.6mm	1.4mm	SCS	
		RC4.1/4.8		4.6mm	1.4mm		
		ノンエンゲージ	NC3.3	4.6mm	1.4mm		
			RC4.1/4.8	4.6mm	1.4mm		
		メゾブロック用	RC4.1/4.8	4.6mm	1.4mm		
	Tissue Level	RN4.8		5.0mm	0.3mm		
		WN6.5		7.3mm	0.8mm		
		ノンエンゲージ	RN4.8	5.0mm	0.3mm		
		メゾブロック用	RN4.8	5.0mm	0.9mm		
	SRA	D3.5		4.3mm	0.7mm		
D4.6		5.0mm	0.7mm				
STARGATE	Universal Abutment	4.8		5.0mm	0.7mm	Hex 1.25mmD	
Zimmer Biomet	Splines	3.25 ショートタイプ°		3.85mm	1.5mm	Hex 1.25mmD	
		3.25		3.85mm	1.6mm		
		3.75		3.85mm	1.5mm		
		5.0		5.0mm	1.5mm		
		ノンエンゲージ	3.25	4.5mm	1.5mm		
			3.75	4.5mm	1.5mm		
			5.0	5.0mm	0.5mm		
		メゾブロック用	3.25	4.3mm	2.0mm		
			3.75	4.3mm	2.0mm		
		Tapered Screw-Vent & Screw-Vent	3.5		4.0mm		0.4mm
	4.5		4.5mm	0.2mm			
	5.7		5.7mm	0.2mm			
	ノンエンゲージ		3.5	4.3mm	0.5mm		
			4.5	4.5mm	0.2mm		
	メゾブロック用		3.5	4.3mm	0.5mm		
			5.7	6.5mm	0.5mm		
	Tapered SwissPlus & SwissPlus	3.8		4.0mm	0.3mm		
		4.8		5.0mm	0.3mm		
Tapered Abutment	4.5		5.0mm	0.7mm			

メゾブロック用 チタンベース



メゾブロック用 チタンベースは歯科用 CAD/CAM システムを使用してインプラント上部構造を設計するための CAD/CAM 製チタンベースです。上部には、システムに対応したジルコニアや ニケイ酸リチウムなどのミリング用ブロックをご選択ください

●使用方法

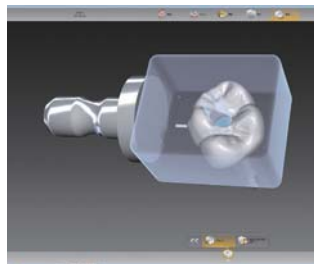
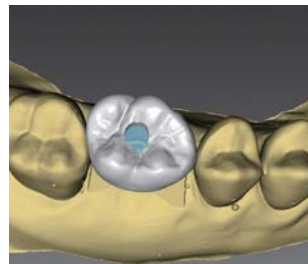
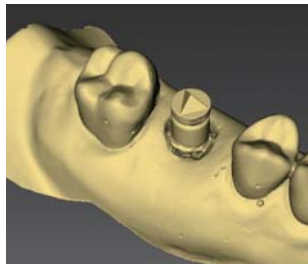


メゾブロック用チタンベースをインプラントレプリカに締結後、専用のスキャンキャップをチタンベースに装着します。*スキャンキャップは販売店からご購入ください



- 登録
1. 単冠
 2. 修復タイプ：インプラントを選択
 3. 設計モード：アパットメント形状フルクラウン形状

4. スキャンボディの形状 (Ti-Base) を選択します。
5. インプラント
- Spline(3.25 / 3.75) → Z TSV3.5
- TSV → Z TSV (3.5/4.5/5.7)



6. スキャンングをします。

7. デザインソフトウェアで上部構造を設計します。

8. 上部構造の作製する材料を選択し、インプラント上部構造のミリングを行います。



9. インプラント上部構造の形態修正 / 研磨 / グレーズを行います。

10. インプラント上部構造とチタンベースをレジンセメントで接着を行います。

*接着はメーカーの使用法に従ってください。

11. 完成

提供：Dental Artisan Place ウィッシュ / DT 井上聡



スタンダード&メゾブロック用 チタンベース技工指示書

太枠内は必須項目です

FAX : 03-5610-3681

● 依頼日 年 月 日

フリガナ 患者様名	様 性別(男 ・ 女)年齢(オ)
請求先	<input type="checkbox"/> の欄に <input checked="" type="checkbox"/> を付けてください。(請求先に <input type="checkbox"/> が無い場合は、納品先に請求させていただきます)
	歯科医院名
<input type="checkbox"/>	住所 〒 担当 様
	TEL : FAX :
	技工所名
<input type="checkbox"/>	住所 〒 担当 様
	TEL : FAX :

● 設計 (の欄に 印をお付けください) [技工物S9チタンベース / 金属材料チタン合金 TI-6AL-4V(G4チタン)承認番号 222AIBZX00037000]

STARGATE	Universal Abutment	<input type="checkbox"/> 4.8 <input type="checkbox"/> 3.0 <input type="checkbox"/> 3.5 <input type="checkbox"/> 4.5 <input type="checkbox"/> 4.5 <input type="checkbox"/> 5.7
BIOHORIZONS	Internal	ノンエンゲージ <input type="checkbox"/> 3.5 <input type="checkbox"/> 4.5 メゾブロック用 <input type="checkbox"/> 3.5 <input type="checkbox"/> 4.5 <input type="checkbox"/> 5.7
	Tissue Level	<input type="checkbox"/> 3.5 <input type="checkbox"/> 4.5 <input type="checkbox"/> 5.7
camlog	camlog	<input type="checkbox"/> 3.3 <input type="checkbox"/> 3.8 <input type="checkbox"/> 4.3 <input type="checkbox"/> 5.0
	camlog プラットフォームスイッチ	ノンエンゲージ <input type="checkbox"/> 3.3 <input type="checkbox"/> 3.8 <input type="checkbox"/> 4.3 <input type="checkbox"/> 5.0 メゾブロック用 <input type="checkbox"/> 3.8 <input type="checkbox"/> 4.3 <input type="checkbox"/> 5.0
DENTSPLY	ASTRA TECH Osseo Speed	<input type="checkbox"/> Aqua 3.5/4.0 <input type="checkbox"/> Lilac 4.5/5.0 ノンエンゲージ <input type="checkbox"/> Aqua 3.5/4.0 <input type="checkbox"/> Lilac 4.5/5.0 メゾブロック用 <input type="checkbox"/> Aqua 3.5/4.0 <input type="checkbox"/> Lilac 4.5/5.0
	ASTRA TECH EV	<input type="checkbox"/> Uni20° <input type="checkbox"/> Uni 45° <input type="checkbox"/> 3.6 <input type="checkbox"/> 4.2 <input type="checkbox"/> 4.8 <input type="checkbox"/> 5.4 メゾブロック用 <input type="checkbox"/> 3.6 <input type="checkbox"/> 4.2 <input type="checkbox"/> 4.8 <input type="checkbox"/> 5.4
Nobel Biocare	Nobel Replace	<input type="checkbox"/> NP 3.5 <input type="checkbox"/> RP 4.3 <input type="checkbox"/> WVP 5.0 <input type="checkbox"/> NP 3.5 <input type="checkbox"/> RP 3.9
	Nobel Active Tapered CC / Parallel CC	メゾブロック用 <input type="checkbox"/> NP 3.5 <input type="checkbox"/> RP 3.9 <input type="checkbox"/> NP 3.5 <input type="checkbox"/> RP 4.1 <input type="checkbox"/> WP 5.1
straumann	Branemark	ノンエンゲージ <input type="checkbox"/> NP 3.5 <input type="checkbox"/> RP 4.1 <input type="checkbox"/> WVP 5.1 メゾブロック用 <input type="checkbox"/> RP 4.1
	Multi-unit Abutment	<input type="checkbox"/> 4.8 <input type="checkbox"/> NC3.3 <input type="checkbox"/> RC 4.1&4.8 ノンエンゲージ <input type="checkbox"/> NC3.3 <input type="checkbox"/> RC 4.1&4.8 メゾブロック用 <input type="checkbox"/> RC 4.1&4.8
Zimmer Biomet	Tissue Level	<input type="checkbox"/> RN 4.8 <input type="checkbox"/> WN 6.5 ノンエンゲージ <input type="checkbox"/> RN 4.8 メゾブロック用 <input type="checkbox"/> RN 4.8
	SRA	<input type="checkbox"/> D 3.5 <input type="checkbox"/> D 4.6 <input type="checkbox"/> 3.25 <input type="checkbox"/> 3.25 <input type="checkbox"/> 3.25 <input type="checkbox"/> 3.75&4.0 <input type="checkbox"/> 5.0 ノンエンゲージ <input type="checkbox"/> 3.25 <input type="checkbox"/> 3.75&4.0 <input type="checkbox"/> 5.0 メゾブロック用 <input type="checkbox"/> 3.25 <input type="checkbox"/> 3.75&4.0
その他	Tapered Screw-Vent & Screw-Vent	<input type="checkbox"/> 3.5 <input type="checkbox"/> 4.5 <input type="checkbox"/> 5.7 ノンエンゲージ <input type="checkbox"/> 3.5 <input type="checkbox"/> 4.5 メゾブロック用 <input type="checkbox"/> 3.5 <input type="checkbox"/> 4.5 <input type="checkbox"/> 5.7
	Trabecular Metal Tapered SwissPlus & SwissPlus	<input type="checkbox"/> 3.8 <input type="checkbox"/> 4.8 <input type="checkbox"/> 4.8

● 部位 (インプラント埋入部位に○を付け、の中にプラットフォームの径を記入してください)

8	7	6	5	4	3	2	1	1	2
8	7	6	5	4	3	2	1	1	2

記入例 : 5.0 3.75 3.25 5.0

8 7 ⑥ 5 4 ③ 2 1 1 ② 3 4 5 ⑥ 7 8

受託歯科技工所 1 : Dental Technology Institute (DTI東京) 〒130-0014 東京都墨田区亀沢4-9-4-101
 TEL : 03-5610-3680 FAX : 03-5610-3681 e-mail : dti@hakuho-d.com
 受託歯科技工所 2 : S.P.D.L (S.P.Dental Laboratory) ミリオンセンター
 受託歯科技工所 3 : P.D.L (P.Dental Laboratory) ミリオンセンター

※ 当日発送受付時間 : 月～金曜日9:00～16:00、土曜日9:00～15:00(日・祝日を除く)
 ※ 注文受付時間内のご注文は当日発送いたします。時間外のご注文は翌営業日の発送となります。
 ※ 納期に関しましては、地域・天候・交通事情等によりご希望に添えない場合があります。
 ※ 返品および交換はできません。

ご注文について



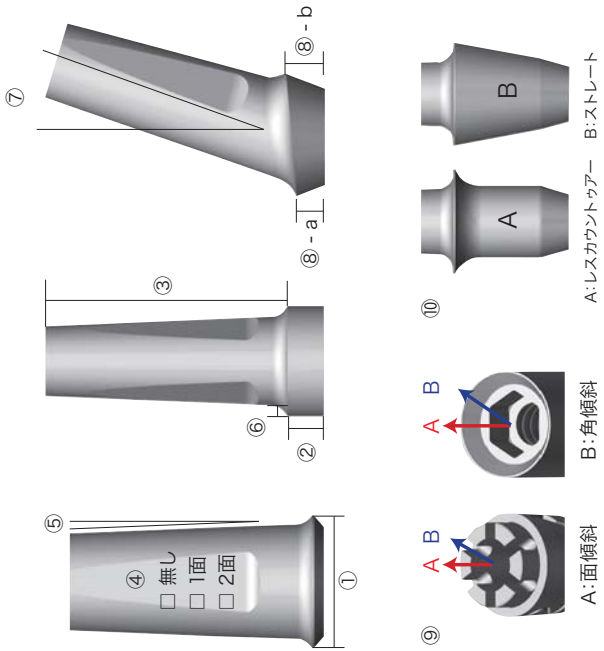
DTI セミカスタム&アングルド チタンベース 技工指示書

FAX : 028-612-2106

本枠内は必須項目です

● ご依頼日		年	月	日
フリガナ	様	性別 (男 ・ 女)	年齢 (才)	
患者様名				
請求先	<input type="checkbox"/>	納品先 <input type="checkbox"/>	□ の欄に <input checked="" type="checkbox"/> を付けてください。(請求先に \square が無い場合は、納品先に請求させていただきます)	
		歯科医院名	担当	様
	<input type="checkbox"/>	住所 〒		
		TEL:	FAX:	
		技工所名	担当	様
	<input type="checkbox"/>	住所 〒		
		TEL:	FAX:	

- ① フレア直径(プラットフォーム \leq ①)
[スタンダード:カタログ参照]
 - ② カフ高さ
[スタンダード:カタログ参照]
 - ③ ベース高さ(②+③=最大15mm)
[スタンダード:10mm]
 - ④ カット面の有無(無し/1面/2面)
[スタンダード:2面]
 - ⑤ 軸面テーパ
[スタンダード:2°]
 - ⑥ シャンフア幅
[スタンダード:0.5mm]
 - ⑦ ベース傾斜角度
[通常:17°]
 - ⑧ カフ(傾斜)
 - ⑨ ベース傾斜方向
[A面に対して傾斜/B:角に対して傾斜]
 - ⑩ 歯肉貫通部の形状
[A:レスカウトアップ/B:ストレート]
- ※⑧を指定した場合、⑩はストレートのみにあります。



● 設計 [技工物:セミオーダー チタンベース/金属材料:チタン合金 Ti-6AL-4V(64チタン) 承認番号 222AIBZX00037000]

部位	メーカー/システム	径タイプ	①フレア	②カフ	③高さ	④カット面	⑤テーパ	⑥シャンフア幅	⑦傾斜角度	⑧カフ(傾斜)	⑨傾斜方向	⑩形状
			<input type="checkbox"/> スタンダード	<input type="checkbox"/> スタンダード	<input type="checkbox"/> スタンダード	<input type="checkbox"/> 無し <input type="checkbox"/> 1面 <input type="checkbox"/> 2面	<input type="checkbox"/> スタンダード <input type="checkbox"/> .	<input type="checkbox"/> スタンダード <input type="checkbox"/> mm	<input type="checkbox"/> 17° <input type="checkbox"/> .	a: mm b: mm	<input type="checkbox"/> A <input type="checkbox"/> B	<input type="checkbox"/> A <input type="checkbox"/> B
		<input type="checkbox"/> エンゲージ	<input type="checkbox"/> スタンダード	<input type="checkbox"/> スタンダード	<input type="checkbox"/> スタンダード	<input type="checkbox"/> 無し <input type="checkbox"/> 1面 <input type="checkbox"/> 2面	<input type="checkbox"/> スタンダード <input type="checkbox"/> .	<input type="checkbox"/> スタンダード <input type="checkbox"/> mm	<input type="checkbox"/> 17° <input type="checkbox"/> .	a: mm b: mm	<input type="checkbox"/> A <input type="checkbox"/> B	<input type="checkbox"/> A <input type="checkbox"/> B
		<input type="checkbox"/> エンゲージ	<input type="checkbox"/> スタンダード	<input type="checkbox"/> スタンダード	<input type="checkbox"/> スタンダード	<input type="checkbox"/> 無し <input type="checkbox"/> 1面 <input type="checkbox"/> 2面	<input type="checkbox"/> スタンダード <input type="checkbox"/> .	<input type="checkbox"/> スタンダード <input type="checkbox"/> mm	<input type="checkbox"/> 17° <input type="checkbox"/> .	a: mm b: mm	<input type="checkbox"/> A <input type="checkbox"/> B	<input type="checkbox"/> A <input type="checkbox"/> B
		<input type="checkbox"/> エンゲージ	<input type="checkbox"/> スタンダード	<input type="checkbox"/> スタンダード	<input type="checkbox"/> スタンダード	<input type="checkbox"/> 無し <input type="checkbox"/> 1面 <input type="checkbox"/> 2面	<input type="checkbox"/> スタンダード <input type="checkbox"/> .	<input type="checkbox"/> スタンダード <input type="checkbox"/> mm	<input type="checkbox"/> 17° <input type="checkbox"/> .	a: mm b: mm	<input type="checkbox"/> A <input type="checkbox"/> B	<input type="checkbox"/> A <input type="checkbox"/> B
		<input type="checkbox"/> エンゲージ	<input type="checkbox"/> スタンダード	<input type="checkbox"/> スタンダード	<input type="checkbox"/> スタンダード	<input type="checkbox"/> 無し <input type="checkbox"/> 1面 <input type="checkbox"/> 2面	<input type="checkbox"/> スタンダード <input type="checkbox"/> .	<input type="checkbox"/> スタンダード <input type="checkbox"/> mm	<input type="checkbox"/> 17° <input type="checkbox"/> .	a: mm b: mm	<input type="checkbox"/> A <input type="checkbox"/> B	<input type="checkbox"/> A <input type="checkbox"/> B

上記の詳細設定にて発注します。(ご確認の上、に \surd をご記入ください。) ※⑦⑧⑨いずれかの項目を記入された場合、アングルド チタンベースのオーダーとなります。チタンベースの詳細につきましては、別冊のカタログまたは料金表をご覧ください。

設計指示詳細

受託歯科技工所(模型送付先): DTI / STARGATE CENTRAL OFFICE
 住所: 〒320-0026 栃木県宇都宮市馬場通り2-1-1 NOF宇都宮ビル7F
 TEL: 0120-418-325 FAX: 028-612-2106 email: sgco@dti-stargate.co.jp
 受託歯科技工所: S.P.D.L. (SP Dental Laboratory) ミリングセンター